

圆柱滚子轴承 新标准EW系列



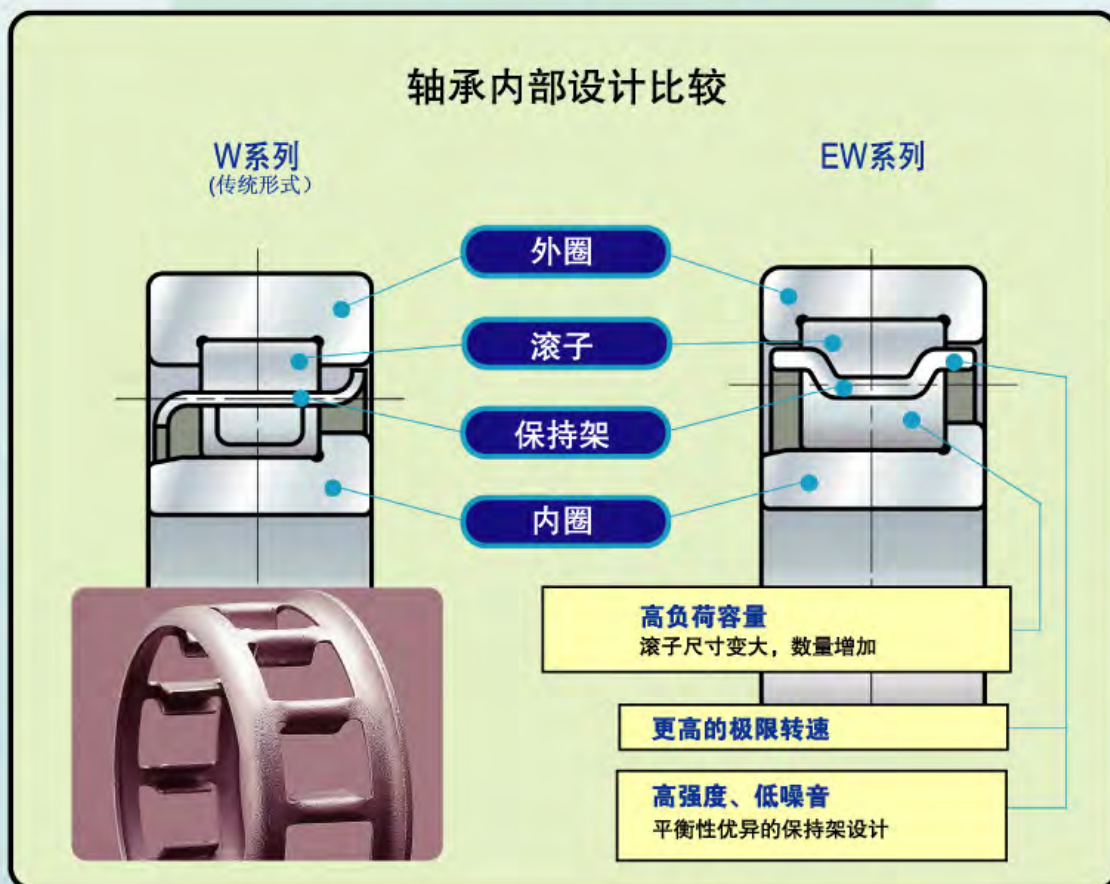
EW标准系列高负荷容量低噪音轴承，
采用高强度冲压保持架，性能更加卓越，
具有国际互换性，可广泛应用于各种机
械设备。



圆柱滚子轴承新标准 EM系列



新的设计理念



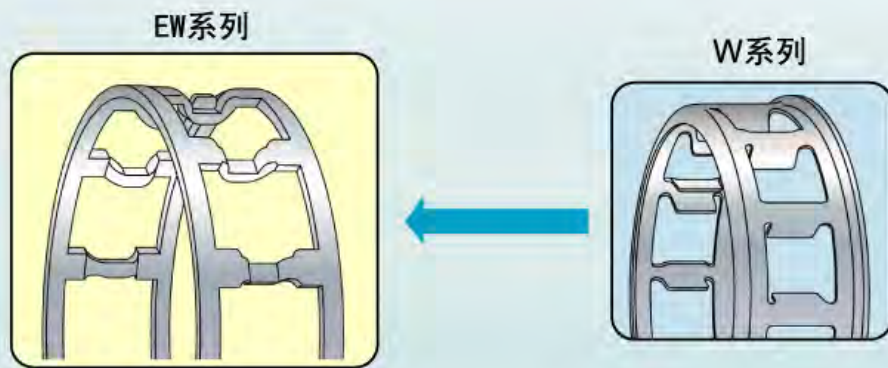
SIK原提供以下两种小型圆柱滚子轴承标准保持架

- 标准圆柱滚子轴承……………W系列(钢板冲压保持架)
- 高负荷容量圆柱滚子轴承……………ET系列(聚酰胺保持架)

最近, SIK 已开发出一种21世纪的“EW系列”圆柱滚子轴承, 采用新型钢板冲压保持架, 吸收了上述两种保持架的长处, 具备更高、更优越的性能。

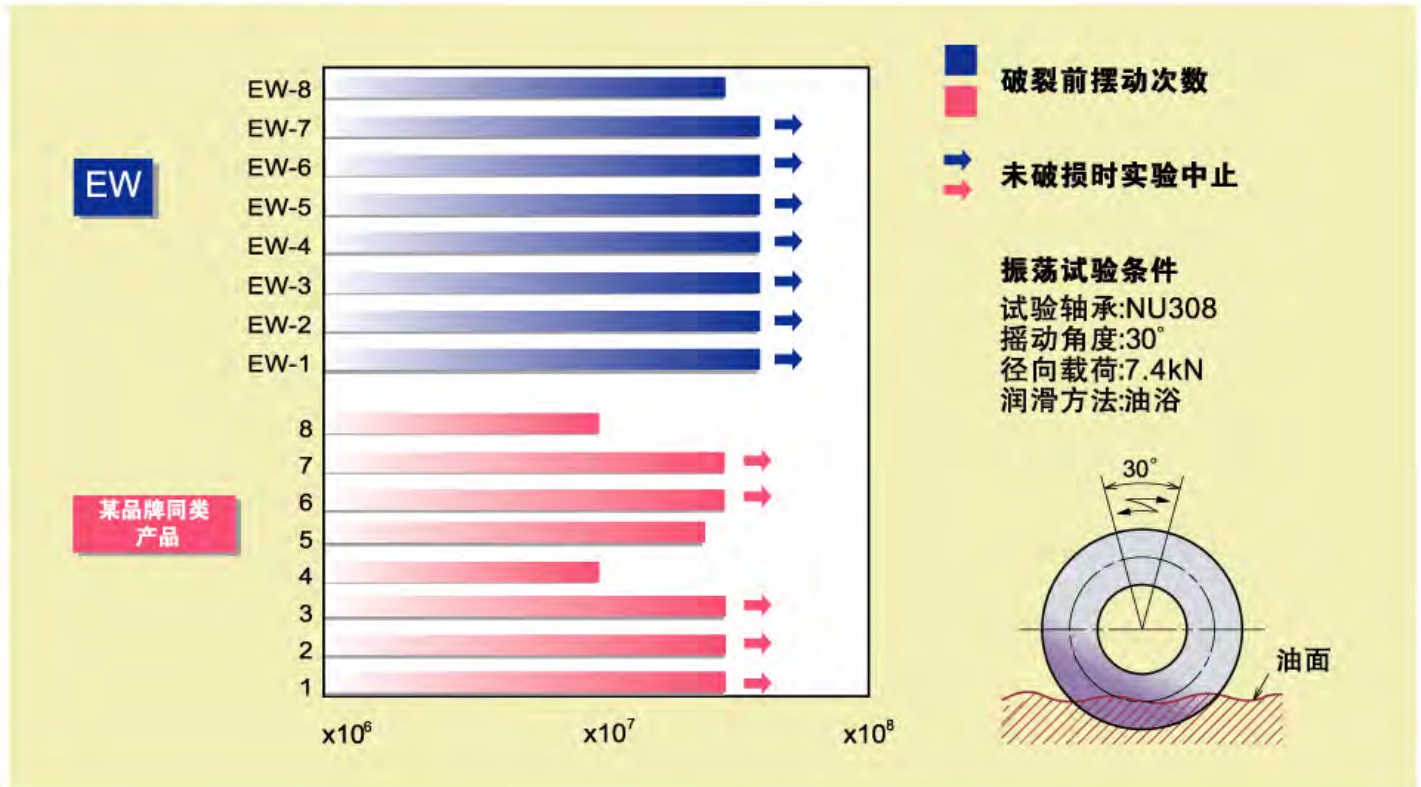
该系列基于一个全新的独一无二的设计理念, 具有卓越的性能和更长的使用寿命, 是新时代的高负荷容量的圆柱滚子轴承。

EW系列的定位



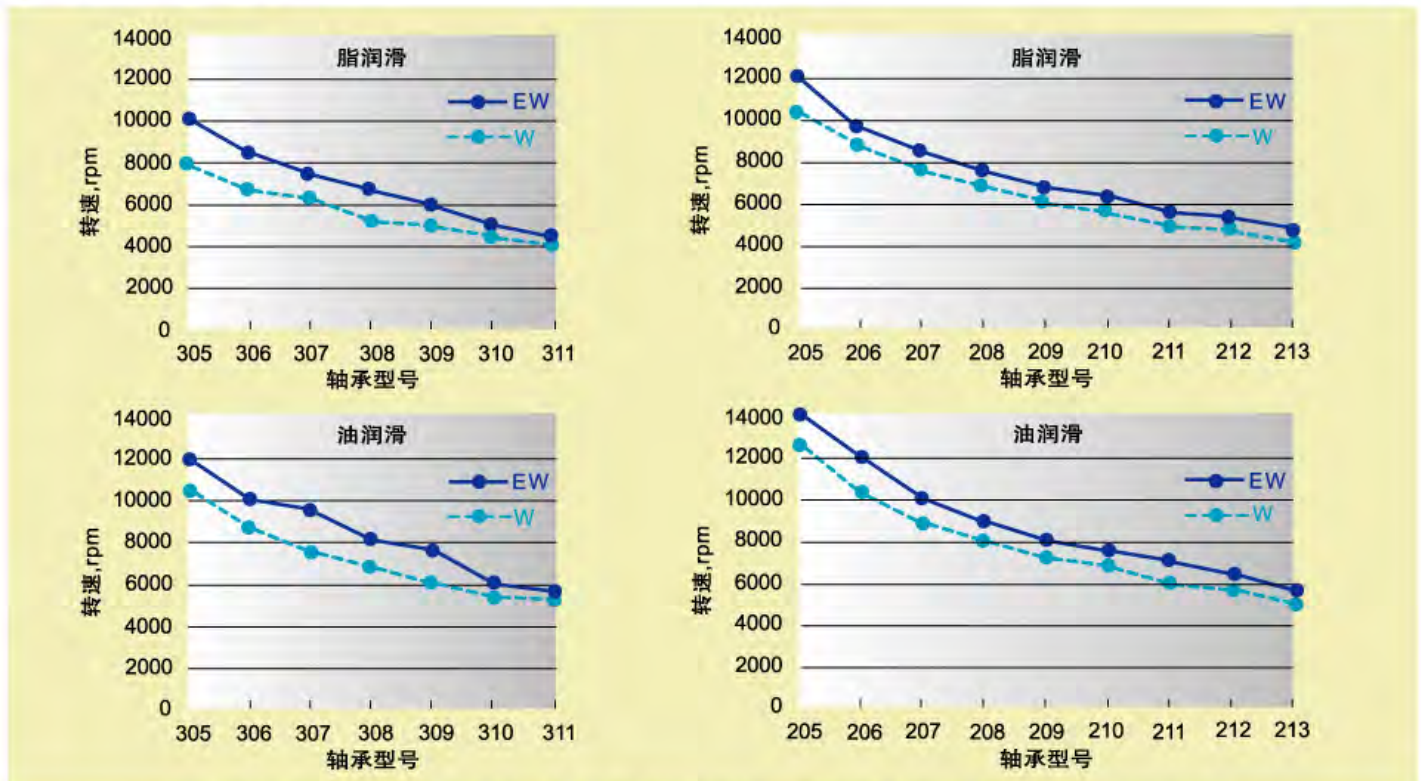
高强度保持架

保持架强度实验结果



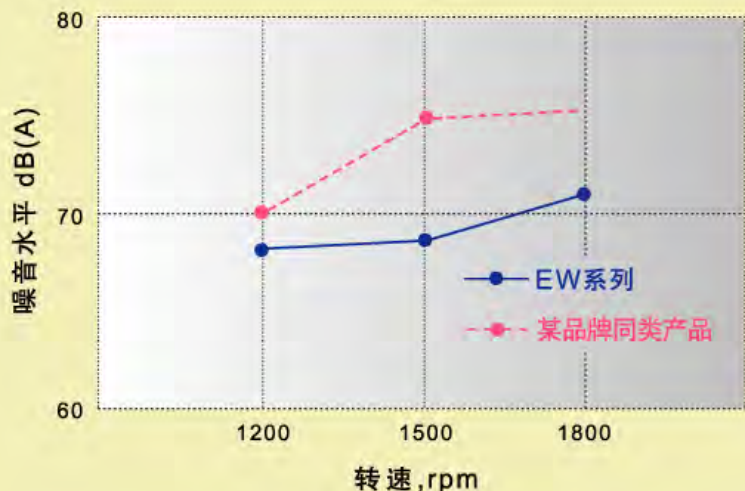
SIK的EW系列保持架比其它同类产品有更高的强度

更高的极限转速



SIK的EW系列与以往的W系列相比, 极限转速能提高10-25%

噪音测定结果



测定条件

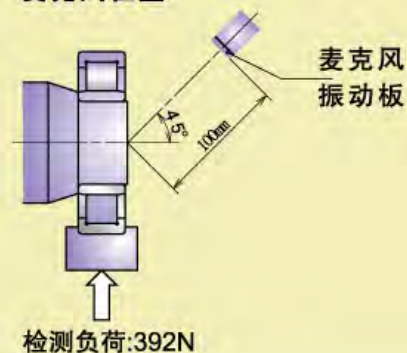
轴承型号: NU308

测定方法: 根据JISB1548

径向载荷: 392N

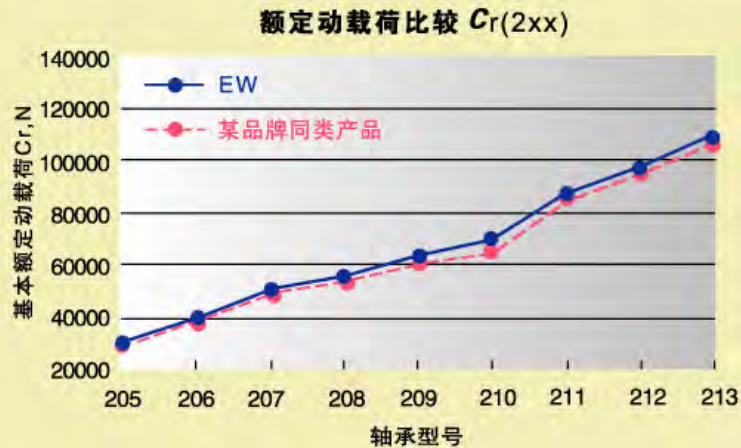
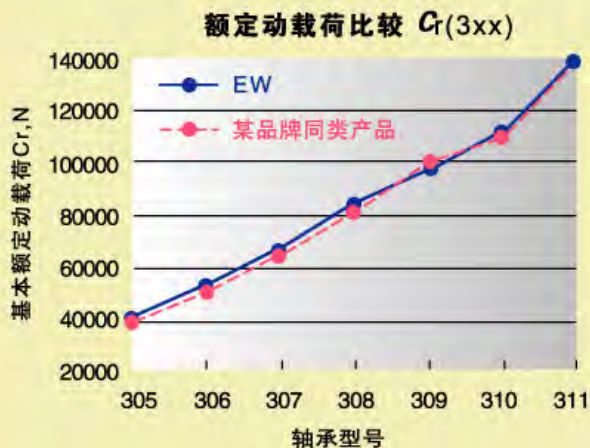
转速: 1200-1800rpm

麦克风位置

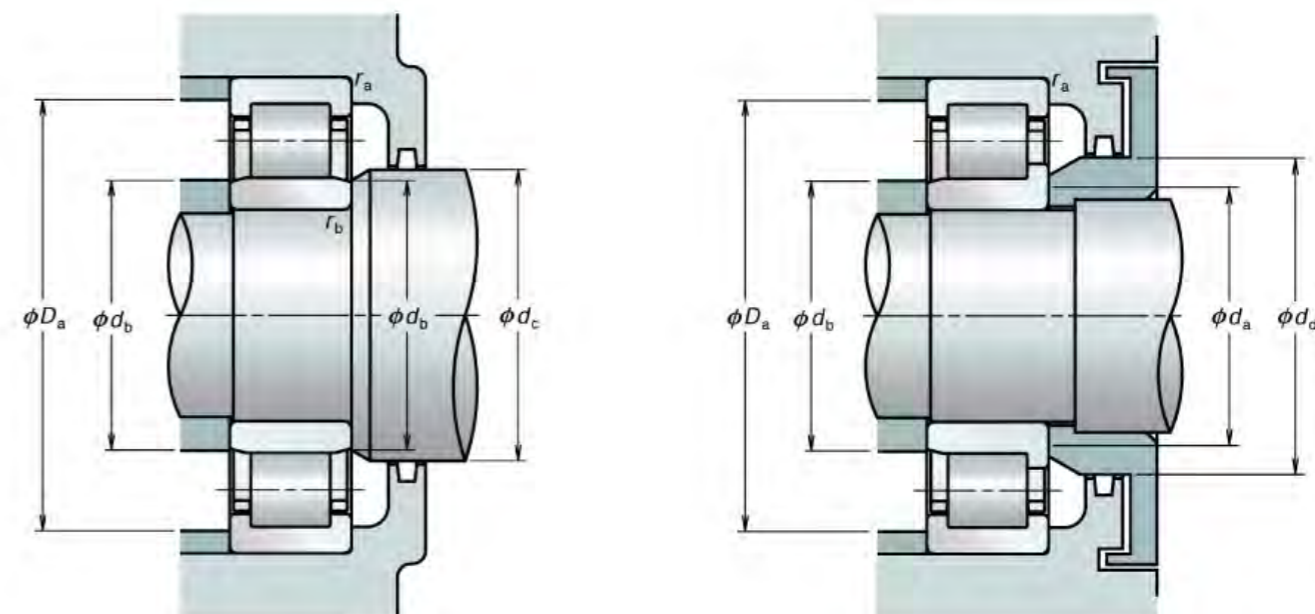
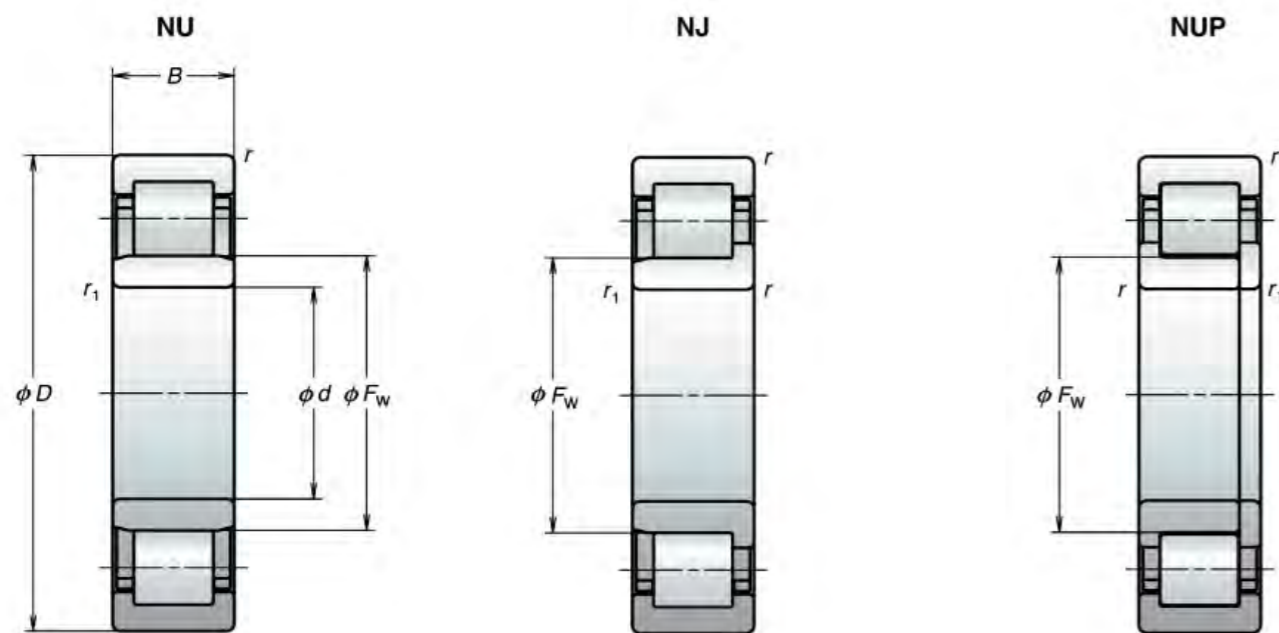


的EW系列比其他同类产品有更低的运转噪音

更高的额定载荷



的EW系列额定载荷比其他同类产品的额定载荷最大高约4%



EW系列圆柱滚子轴承尺寸表 305-311,205-213 NU,NJ,NUP.

d	D	外形尺寸 (mm)			F _w	基本额定载荷				极限转速 [rpm]		轴承型号			相关安装尺寸 (mm)					允许轴向位移量 S (mm)			
		B	r	r ₁		C _r [N]	C _{or}	C _r [kgf]	C _{or}	润滑脂	润滑油	NU	NJ	NUP	d _a 最小	d _b 最小	d _b 最大	d _c 最小	d _d 最小		D _a 最大	r _a 最大	r _b 最大
25	52	15	1	0.6	31.5	29 300	27 700	2 990	2 830	12 000	14 000	NU205EW	NJ	NUP	30	29	30	34	37	47	1	0.6	1.2
	62	17	1.1	1.1	34	41 500	37 500	4 250	3 800	10 000	12 000	NU305EW	NJ	NUP	31.5	31.5	32	37	40	55.5	1	1	1.2
30	62	16	1	0.6	37.5	39 000	37 500	4 000	3 800	9 500	12 000	NU206EW	NJ	NUP	35	34	36	40	44	57	1	0.6	1.2
	72	19	1.1	1.1	40.5	53 000	50 000	5 400	5 100	8 500	10 000	NU306EW	NJ	NUP	36.5	36.5	39	44	48	65.5	1	1	1.2
35	72	17	1.1	0.6	44	50 500	50 000	5 150	5 100	8 500	10 000	NU207EW	NJ	NUP	41.5	39	42	46	50	65.5	1	0.6	1.2
	80	21	1.5	1.1	46.2	66 500	65 500	6 800	6 650	7 500	9 500	NU307EW	NJ	NUP	43	41.5	44	48	53	72	1.5	1	1.2
40	80	18	1.1	1.1	49.5	55 500	55 500	5 700	5 650	7 500	9 000	NU208EW	NJ	NUP	46.5	46.5	48	52	56	73.5	1	1	1.2
	90	23	1.5	1.5	52	83 000	81 500	8 500	8 300	6 700	8 000	NU308EW	NJ	NUP	48	48	50	55	60	82	1.5	1.5	1.2
45	85	19	1.1	1.1	54.5	63 000	66 500	6 450	6 800	6 700	8 000	NU209EW	NJ	NUP	51.5	51.5	52	57	61	78.5	1	1	1.2
	100	25	1.5	1.5	58.5	97 500	98 500	9 950	10 000	6 000	7 500	NU309EW	NJ	NUP	53	53	56	60	66	92	1.5	1.5	1.4
50	90	20	1.1	1.1	59.5	69 000	76 500	7 050	7 800	6 300	7 500	NU210EW	NJ	NUP	56.5	56.5	57	62	67	83.5	1	1	1.7
	110	27	2	2	65	110 000	113 000	11 200	11 500	5 000	6 000	NU310EW	NJ	NUP	59	59	63	67	73	101	2	2	1.4
55	100	21	1.5	1.1	66	86 500	98 500	8 800	10 100	5 600	7 100	NU211EW	NJ	NUP	63	61.5	64	68	73	92	1.5	1	1.2
	120	29	2	2	70.5	137 000	143 000	14 000	14 600	4 500	5 600	NU311EW	NJ	NUP	64	64	68	72	80	111	2	2	1.4
60	110	22	1.5	1.5	72	97 500	107 000	9 950	10 900	5 300	6 300	NU212EW	NJ	NUP	68	68	70	75	80	102	1.5	1.5	1.2
65	120	23	1.5	1.5	78.5	108 000	119 000	11 000	12 100	4 800	5 600	NU213EW	NJ	NUP	73	73	76	81	87	112	1.5	1.5	1.4

中国网址: www.sikzc.com

斯爱科轴承(上海)有限公司

TEL: 13330266033

地址: 上海市中商大厦浦东南路100号

重庆亚轴轴承有限公司

TEL: 13330266033

地址: 重庆市九龙坡区南华街908号

如有询问或需样本资料, 请就近与 SIK 代表处联系

未经许可不得翻印

随着技术进步和产品改良, 本样本中所登载的内容, 包括产品外观, 规格型号等可能有所改变, 样本在制作过程中为确保内容的正确, 经过了认真的校对, 但如果由于疏漏, 误刊给您带来损失, 我们不负责任。